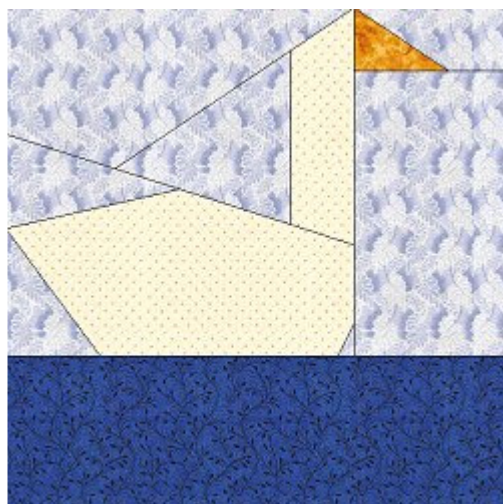


* Zwaan *



6 x 6 inch

Gebruikte stoffen:

Unit A + C	Unit B	Unit D
1 = ecru rest = lichtblauw	2 = okergeel rest = lichtblauw	1 = donkerblauw

Naai unit A en C aan elkaar en strijk de naad open. Naai aan de rechterkant unit B en strijk de naad open. Naai aan de onderkant unit D en strijk de naad open.

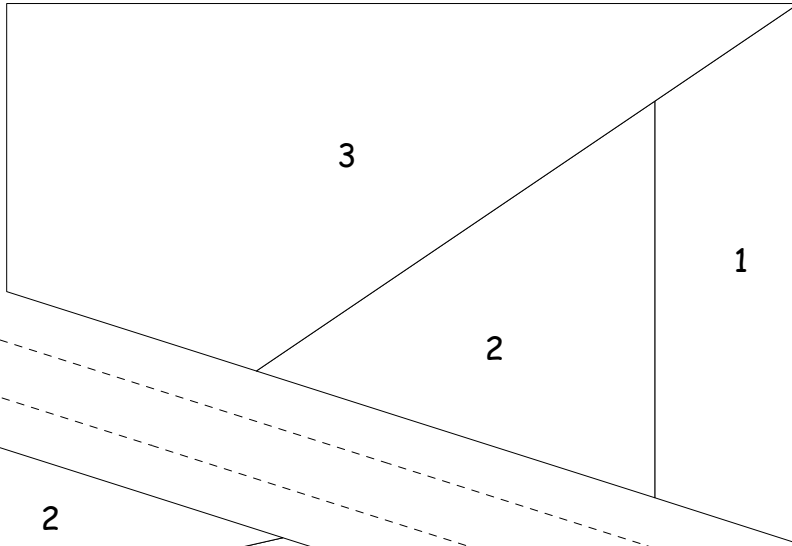
Maak zwaan A 3x en maak zwaan B 1x.

1 x 1
inch

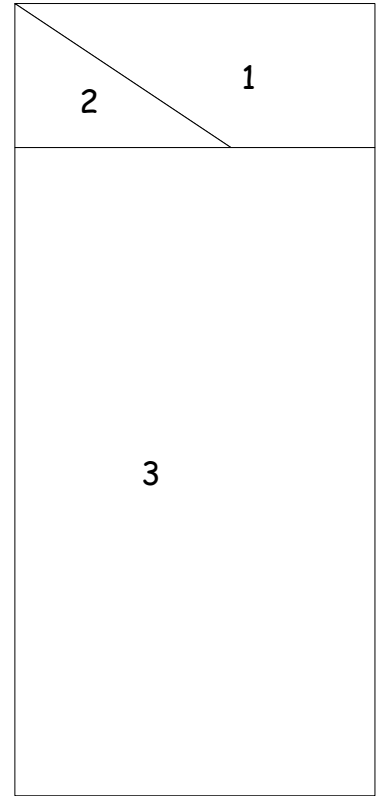


Zwaan - Swan - A

Zwaan - Swan - A Unit: C



Unit: B



2

1

3

4

Zwaan - Swan - A Unit: A

Zwaan - Swan - A Unit: D

1

Zwaan - Swan - B

